

 **LAUDA**



**CATALOGUE GÉNÉRAL**  
**APPAREIL DE**  
**THERMORÉGULATION**  
2026/2027

°FAHRENHEIT. °CELSIUS. °LAUDA.

# CONGÉLATEURS LAUDA



## Exemples d'application spécifiques

- Stockage sécurisé de substances organiques, vaccins ou souches de référence de micro-organismes
- Stockage frigorifique d'enzymes et de coffrets d'analyse dans les laboratoires et les hôpitaux
- Conservation dans les laboratoires pharmaceutiques et chimiques
- Stockage dans les centres logistiques pharmaceutiques
- Respect de la chaîne du froid dans l'intralogistique, pour les transports en usine et la logistique routière



# LAUDA Mobifreeze

## Le premier congélateur mobile à batterie du monde : Quatre heures de fonctionnement sur batterie à $-80^{\circ}\text{C}$

-86°C  -50°C

### Mobile, fonctionnant sur batterie et thermostaté avec précision : LAUDA Mobifreeze

Bienvenue dans l'univers du refroidissement professionnel. Les congélateurs coffres à très basse température LAUDA garantissent une congélation sûre et fiable. Le congélateur coffre mobile à très basse température et à thermostatation active permet de maintenir en toute sécurité la chaîne du froid pour la logistique interne et les transports inter-usines sur route, sans les risques et les coûts consécutifs de la glace carbonique. Grâce à des propriétés isolantes remarquables, c'est la solution idéale pour transporter des substances fragiles et thermosensibles. De nombreux échantillons extrêmement sensibles doivent non seulement être stockés dans des conditions qui ont été validées, mais aussi être transportés en conservant ces mêmes conditions : le congélateur coffre permet de sécuriser le mouvement et le refroidissement lors du transport.



Transport à température contrôlée : Le congélateur mobile à très basse température facilite la gestion de votre chaîne du froid



Le panneau de commande avec son écran tactile brillant de 4,3 pouces offre une utilisation facile et une excellente visibilité



Transport facile et sûr de substances sensibles et précieuses dans des conditions de transport validables

### Principales fonctions

- Utilisation hybride – mobile et stationnaire
- Utilisation intuitive : Écran tactile, gestion des utilisateurs protégée par mot de passe
- Manœuvrabilité simple et sûre : Deux roulettes pivotantes pour charges lourdes, poignées ergonomiques, frein d'homme mort, protection contre les chocs et les impacts
- Autonomie de la batterie jusqu'à quatre heures, enregistreur de données intégré

### Équipement de série

Écran tactile de 4,3 pouces, batterie avec protection anti-inflammable renforcée (lithium-fer-phosphate), intérieur entièrement en acier inoxydable, isolation sous vide de haute qualité (VIP)

### Autres accessoires

A000146 Certificat d'usine, A001383 Enregistreur de données externe, A000147 Calibrage de l'enregistreur de données externe, EZ 958 Capot de protection, RDP 033 Tapis antidérapant, A001762 Caisse de transport pour flacons, racks pour boîtes cryogéniques

Plus d'informations sur [www.lauda.de/de/1810](http://www.lauda.de/de/1810)



### LAUDA Mobifreeze

Le congélateur coffre portatif LAUDA Mobifreeze permet de transporter des échantillons thermosensibles, et ce sans glace carbonique. La température peut être réglée librement entre  $-50$  et  $-86$  °C pour des conditions de stockage validées de constance de température identique. Des conditions de transport contrôlées permettent de garantir une intégration sans faille de la chaîne du froid.



# LAUDA Versafreeze

## Congélation jusqu'à $-86^{\circ}\text{C}$

### avec les congélateurs et congélateurs coffres LAUDA



#### Solutions parfaitement adaptées pour une conservation durable et sécurisée

Les vaccins, substances organiques et échantillons de valeur qui doivent être stockés à basse température constituent des biens irremplaçables. Seuls des congélateurs très haut de gamme garantissent une durée de vie élevée et une grande disponibilité pour des applications aussi exigeantes. En combinant des dizaines d'années d'expérience et le progrès technique, LAUDA a adapté ses congélateurs Versafreeze aux exigences extrêmes du stockage à très basse température et s'impose comme la nouvelle référence.



Unité de commande performante avec gestion des droits d'accès protégée par un mot de passe



Système de stockage / cartes : possibilités de chargement modulables pour une exploitation optimale de l'espace utile



Technique d'isolation performante avec matériaux haut de gamme

#### Principales fonctions

- Utilisation intuitive via écran tactile, enregistreur de données intégré, droits d'accès protégés par un mot de passe
- Très performante, l'isolation sous vide multicouche protège contre la perte de froid et réduit au minimum les besoins énergétiques du fonctionnement continu
- Options : refroidissement de sécurité  $\text{CO}_2$  ou  $\text{LN}_2$ , refroidissement à l'eau, ensemble de tiroirs pour congélateurs, certificat d'usage

#### Équipement de série

Deux traversées  $\varnothing 13$  mm, pour l'intégration d'une sonde de contrôle ou d'alarme supplémentaire, raccord Ethernet RJ45

#### Autres accessoires

Racks de stockage, cryoboîtes, séparateur de cryotubes, enregistreur de données externe, systèmes de refroidissement de sécurité au  $\text{CO}_2$  et à l'azote liquide, refroidissement à l'eau

Vous trouverez toutes les caractéristiques techniques, variantes de tension et courbes caractéristiques dans les «Caractéristiques techniques».

Plus d'informations sur [www.lauda.de/de/1790](http://www.lauda.de/de/1790)



### LAUDA Versafreeze

Grâce à de longs temps de décongélation, les congélateurs LAUDA Versafreeze fournissent une sécurité maximale aux échantillons, même en cas de panne de secteur. L'accumulateur intégré de série permet de maintenir l'affichage des fonctions d'alarme pendant une durée maximale de 35 heures.

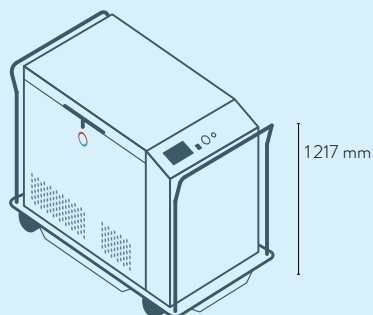


# Congélateurs LAUDA

## Aperçu des différents modèles

LAUDA Mobifreeze / Page 114

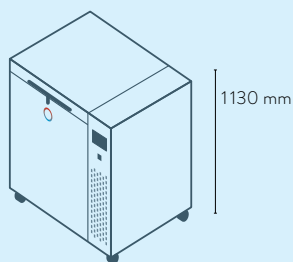
---



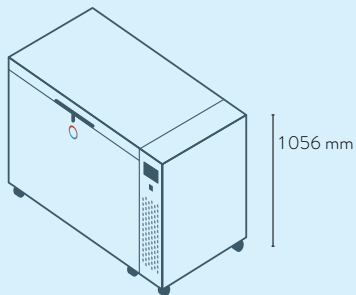
M 270

LAUDA Versafreeze Congélateurs coffres / Page 116

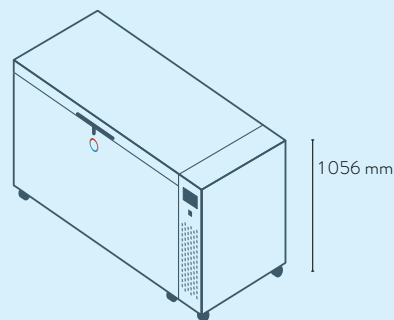
---



VF 20040  
VF 20085



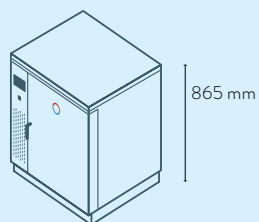
VF 55040  
VF 55085



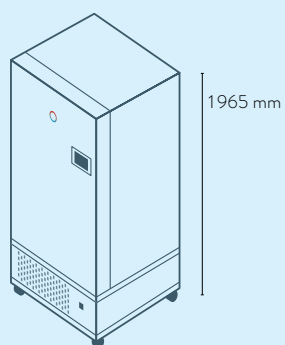
VF 75040  
VF 75085

LAUDA Versafreeze Congélateurs armoire / Page 116

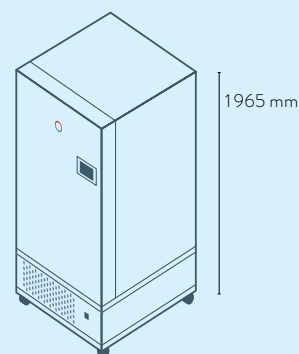
---



VF 15040  
VF 15085



VF 60040  
VF 60085



VF 70040  
VF 70085

# Congélateurs LAUDA

## Caractéristiques techniques

Type d'appareil	Espace utile L	Plage de température	Temps de refroidissement à -80 °C / -40 °C h (à vide)	Temps de décongélation de -80 °C / -40 °C à 0 °C h (à vide)	Dimensions de l'espace utile (L x P x H) mm	Dimensions extérieures (H x P x H) mm	Poids net kg	Capacité d'accueil Cryoboîte de 50 mm	Numéro d'article
<b>LAUDA Mobifreeze avec réfrigérant naturel / Page 114</b>									
M 270	270	-86 ... -50 °C	3	10	900×600×500	1471×933×1217	325	-	L003678
<b>LAUDA Versafreeze Congélateurs coffres avec réfrigérant naturel / Page 116</b>									
VF 20040 C	205	-40 ... 0 °C	3	6	790×520×500	960×790×1130	188	135	L003335
VF 55040 C	556	-40 ... 0 °C	4	10	1180×620×760	1671×910×1056	260	416	L003336
VF 75040 C	754	-40 ... 0 °C	5	10	1600×620×760	2102×910×1056	310	572	L003337
VF 20085 C	205	-86 ... -50 °C	3	11	790×520×500	960×790×1130	210	135	L003338
VF 55085 C	556	-86 ... -50 °C	4	19	1180×620×760	1671×910×1056	280	416	L003339
VF 75085 C	754	-86 ... -50 °C	5	19	1600×620×760	2102×910×1056	332	572	L003340
<b>LAUDA Versafreeze Congélateurs armoire avec réfrigérant naturel / Page 116</b>									
VF 15040	129	-40 ... 0 °C	5	12	480×480×560	904×776×865/837*	128	81	L003341
VF 60040	583	-40 ... 0 °C	6	17	738×600×1320	980×1029×1965	334	420	L003342
VF 70040	731	-40 ... 0 °C	7	13	738×750×1320	980×1179×1965	345	525	L003343
VF 15085	129	-86 ... -50 °C	5	18	480×480×560	904×776×865/837*	162	81	L003344
VF 60085	583	-86 ... -50 °C	6	27	738×600×1320	980×1029×1965	356	420	L003345
VF 70085	731	-86 ... -50 °C	7	25	738×750×1320	980×1179×1965	370	525	L003346

Alimentation : 230 V; 50 Hz; Raccordement électrique : CEE7/7 coudée (UE, Schuko), Mobifreeze: CEE7/7 droite  
D'autres variantes de fiche sont disponibles.

\* Hauteur après retrait de la plaque de recouvrement

Les noms de marque suivants sont des marques déposées  
de LAUDA DR. R. WOBSE R GMBH & CO. KG:  
LAUDA Microcool®, LAUDA Universa®, LAUDA Variopumpe®,  
Kryomat®, Kryopac®, Mobifreeze®, Ultratemp®, Variocool®

LAUDA DR. R. WOBSE R GMBH & CO. KG  
Laudaplatz 1 • 97922 Lauda-Königshofen • Allemagne  
[www.lauda.fr](http://www.lauda.fr)

